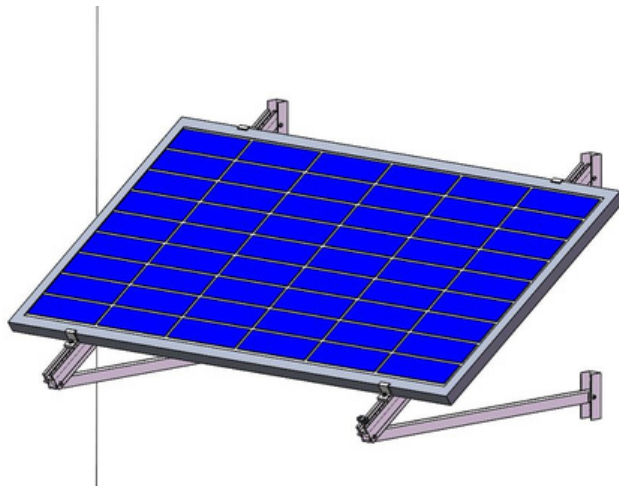




**Manual de Instalación  
Sistema de  
montaje en pared**



## Contenido

I. Precauciones de seguridad .....	3
II. Introducción del producto .....	4
III. Herramientas y equipos de instalación .....	4
IV. Componentes .....	5
V. Instrucciones de instalación .....	6
1. Instalación de la Estructura Triangular .....	6
2. Instalación del Riel .....	8
3. Instalación del Panel .....	9
4. Instalación del terminal de conexión a tierra .....	12
5. Instalación terminada .....	13
VI. Aviso .....	16

# I. Precauciones de seguridad

Gracias por utilizar la estructura de montaje de aparcamiento solar SWE. Consulte el manual detenidamente antes de la instalación y el mantenimiento.

## Aviso general

- La instalación debe ser realizada por trabajadores profesionales, quienes seguirán el manual de instalación.
- Siga las normas de construcción locales y las normas de protección ambiental.
- Siga las normas de seguridad laboral.
- Por favor use un equipo de seguridad (especialmente casco, bota, guantes)
- Asegúrese de que haya al menos 2 trabajadores de instalación en el sitio, en caso de emergencia.
- Traiga al menos un juego de manuales de instalación al sitio.

- Al realizar la instalación en altura, instale andamios para eliminar el riesgo de caídas antes de continuar. Utilice también los guantes y los cinturones de seguridad.
- No modifique los productos de SWE sin permiso, para evitar accidentes y mal funcionamiento.
- Preste atención a las puntas afiladas de las estructuras de aluminio y tenga cuidado de no lesionarse.
- Apriete todos los pernos y tornillos necesarios.
- El cable podría dañarse si toca la sección del perfil durante el trabajo de cableado eléctrico.
- Por favor, no utilice productos rotos, defectuosos o deformados en caso de peligro.

## Requisitos

- Utilice los accesorios de montaje designados por SWE para la instalación y no modifique los productos de SWE en ningún caso.
- No haga impactos fuertes sobre el perfil, ya que el aluminio es fácil de deformar y rayar.
- Tenga en cuenta que este manual es sólo para el montaje de estructuras de pared.

## II. Introducción del Producto

El sistema de montaje en pared SWE es una estructura para instalación de paneles solares en pared, con un diseño de perfil liviano y una estructura triangular sólida que puede usarse ampliamente en diferentes tipos de paredes. Todo el sistema tiene una estructura sólida y simple, lo que ahorra tiempo y costos de instalación al usuario y es una solución eficiente para proyectos verticales.

¡Lea atentamente todo el manual antes de la instalación!

## III. Herramientas y equipos de instalación

			
8mm Llave hexagonal interior	Taladro eléctrico	Metro	Rotulador
			
Llave dinamométrica	Cuerda	Llave ajustable	Llave de tubo (M8)

## IV. Componentes

Principales Productos			
			
Viga	Polo	Viga inferior	Terminal de tierra
			
Conector de viga inferior	Abrazadera media	Rail 1 (Conexión de cerradura interna)	Abrazadera final
			
Abrazadera de riel			

## V. Instrucciones de Instalación

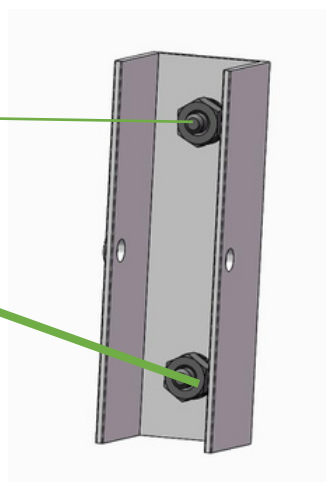
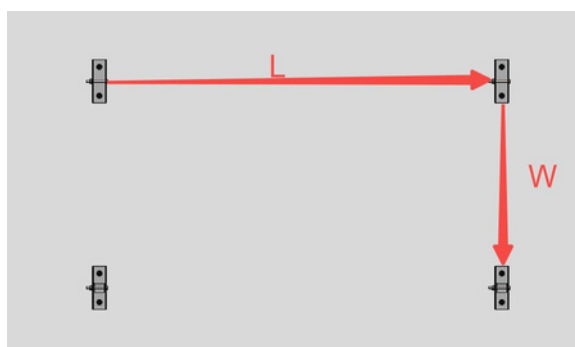
### 5.1 Instalación de estructura triangular

#### 5.1.1 Instalación de la base.

Fíjese en los gráficos inferiores para guiarse a la hora de determinar la ubicación de la base.

Marque una línea para asegurarse de que las bases estén colocadas correctamente. Fije la base en el lugar marcado con pernos de expansión.

La instalación de la base es la siguiente:

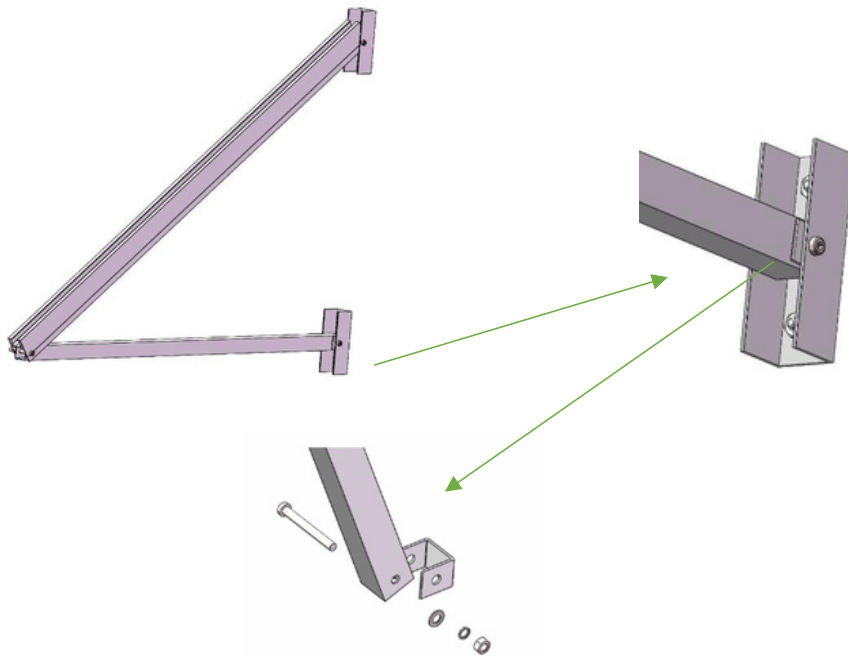


## 5.1.2 Instalación del soporte triangular

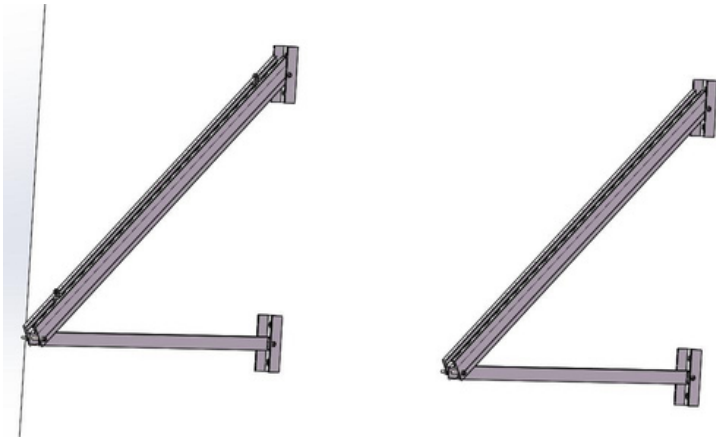
Elija las vigas, vigas inferiores y postes correspondientes.  
Preinstálelos en la posición del orificio precortado con pernos.  
Después de la medición final y el ajuste del ángulo, apriete los pernos.

La instalación se muestra a continuación:

Perno hexagonal interior  
M8×65  
Arandela plana M8  
Arandela de resorte M8  
Tuerca M8



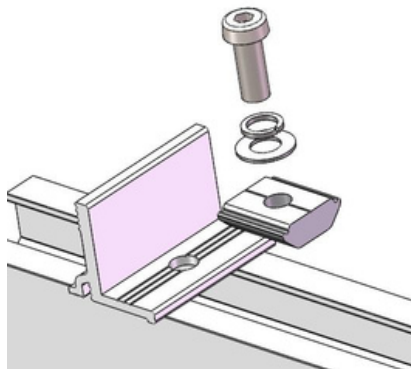
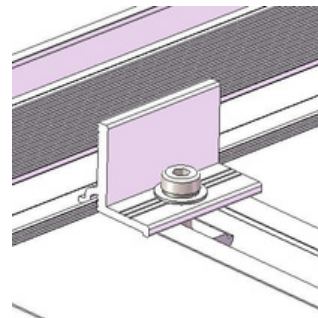
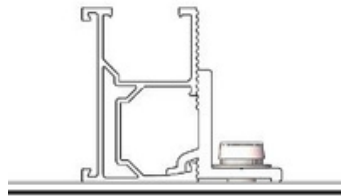
5.1.3 El preensamblaje está completo, como se muestra a continuación:



## 5.2 Instalación de rieles (si el panel se coloca horizontalmente, no se necesitan rieles y este paso se puede omitir)

Primero fije la abrazadera del riel a la viga, luego coloque el riel en la viga, ajuste la posición del riel y asegúrelo con el perno.

5.2.1 Coloque el riel en la viga, deslice la abrazadera del riel en la ranura del riel y apriete el perno. La longitud del riel se selecciona según los dibujos correspondientes.

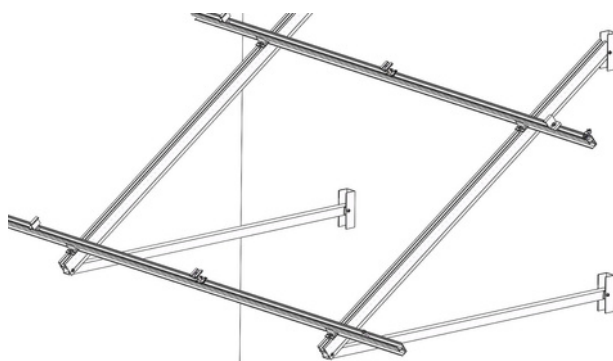


Perno hexagonal interior M8×20  
Arandela plana M8  
Arandera de resorte M8  
Módulo-T

Fijación de la abrazadera de riel



5.2.2 La instalación debería quedar como se muestra a continuación:

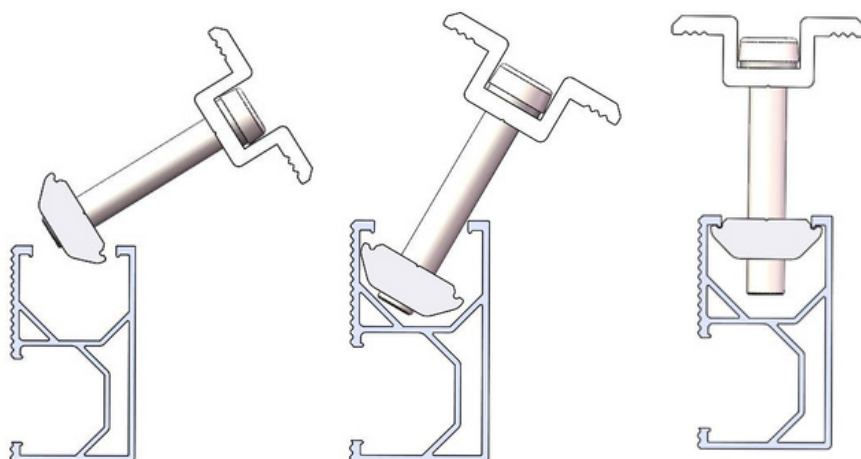


### 5.3 Instalación de los paneles

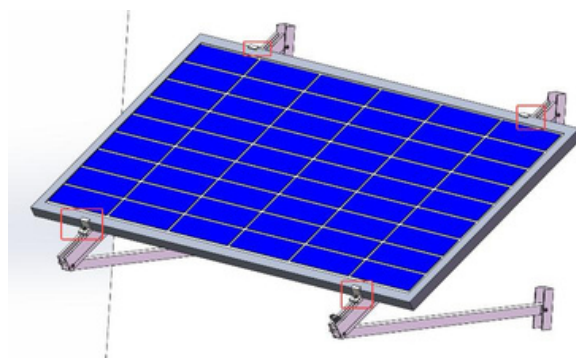
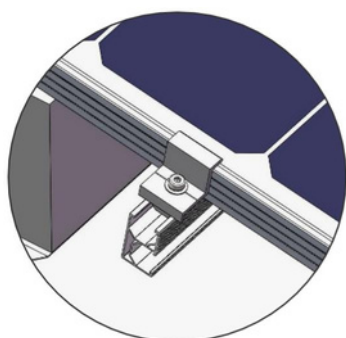
Según el plano de instalación, coloque el panel en el riel y fíjelo con la abrazadera final y la abrazadera intermedia.

La instalación del módulo T se muestra a continuación.

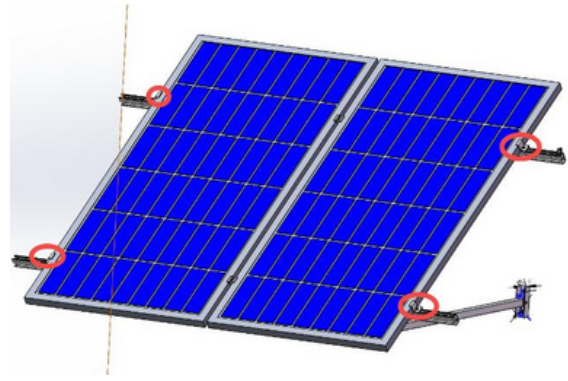
Primero, preinstale el módulo T en el perno correspondiente, inclínelo hacia un lado en cierto ángulo, hasta que quede completamente dentro de la ranura del riel y luego gírelo para mantenerlo en su lugar y fíjelo.



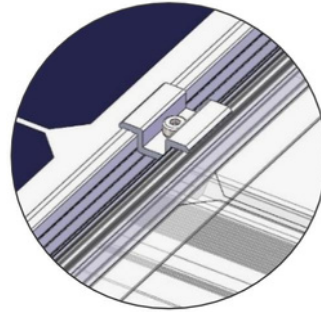
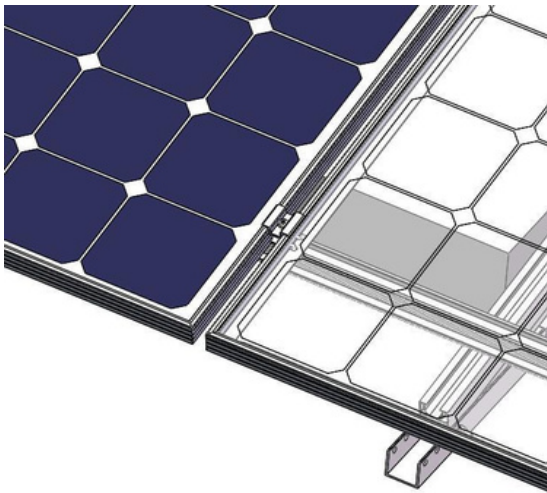
5.3.1 Coloque el panel sobre el riel y ajuste la colocación según el gráfico. Después del ajuste, coloque la abrazadera final en la ranura del riel y apriete el perno para fijarlo.



Perno hexagonal interior M8×30  
Arandela plana M8  
Arandera de resorte M8  
Módulo-T

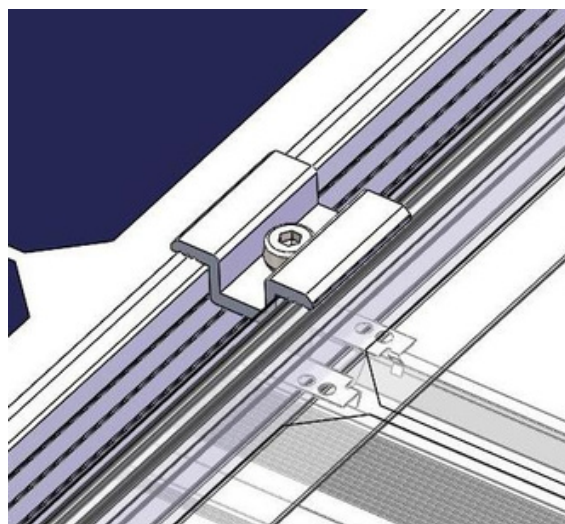


5.3.2 Después de fijar la abrazadera final del primer panel, coloque el segundo panel en el riel, ajuste su posición, use la abrazadera intermedia para fijarlo con el primer panel y apriete el perno.

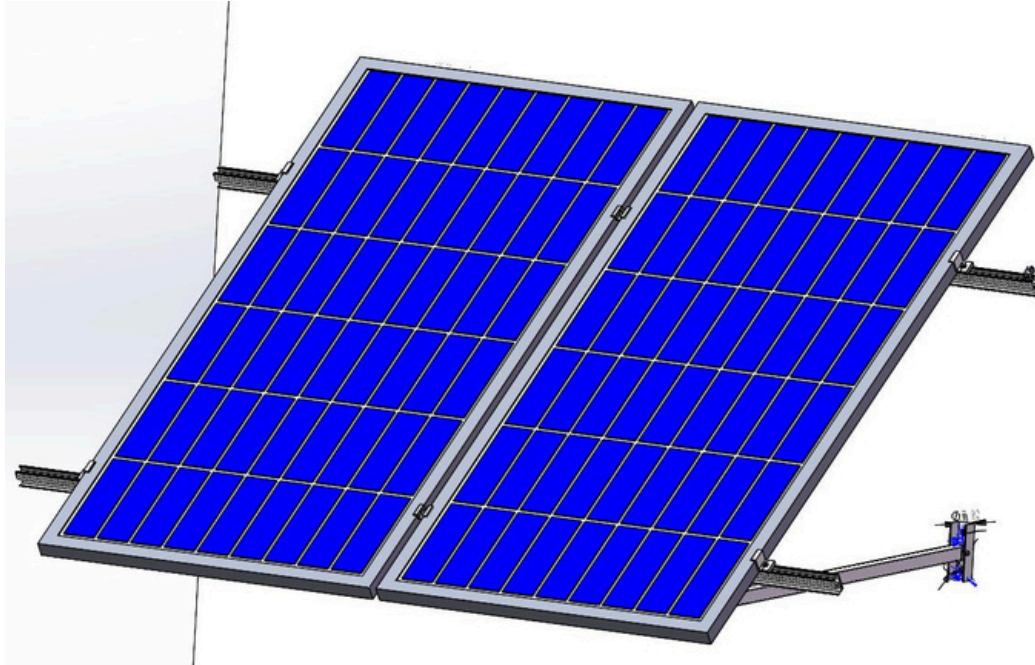


Perno hexagonal interior M8  
Perno de resorte M8  
Módulo-T

5.3.3 Si hay un clip de conexión a tierra, mientras instala la abrazadera intermedia, coloque el clip de conexión a tierra entre el panel y el riel y ajuste la posición para asegurarse de que los lados izquierdo y derecho del marco del panel hayan presionado las puntas del clip de conexión a tierra. Luego presione la abrazadera intermedia y apriétela con el perno.

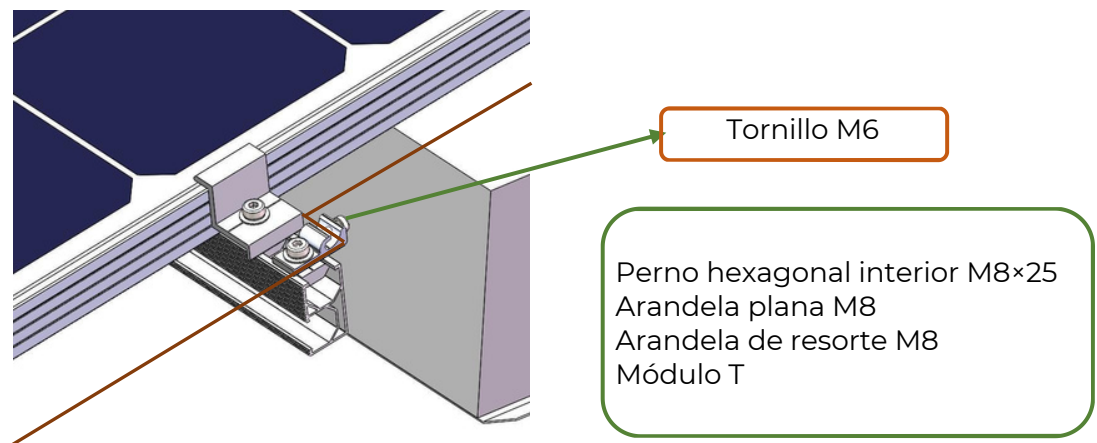


5.3.4 De esta manera, instale los paneles restantes hasta el último. Fije el extremo del último panel con una abrazadera final y apriete los pernos.

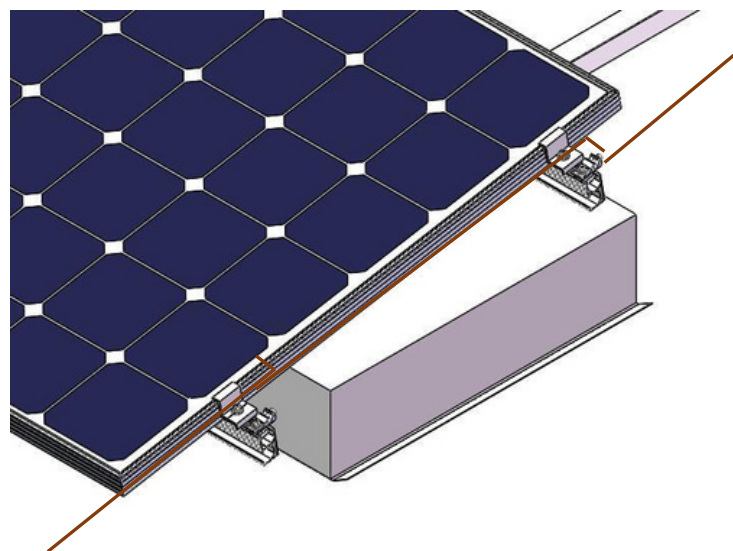


## 5.4 Instalación del terminal de conexión a tierra (omite este paso si no es necesario)

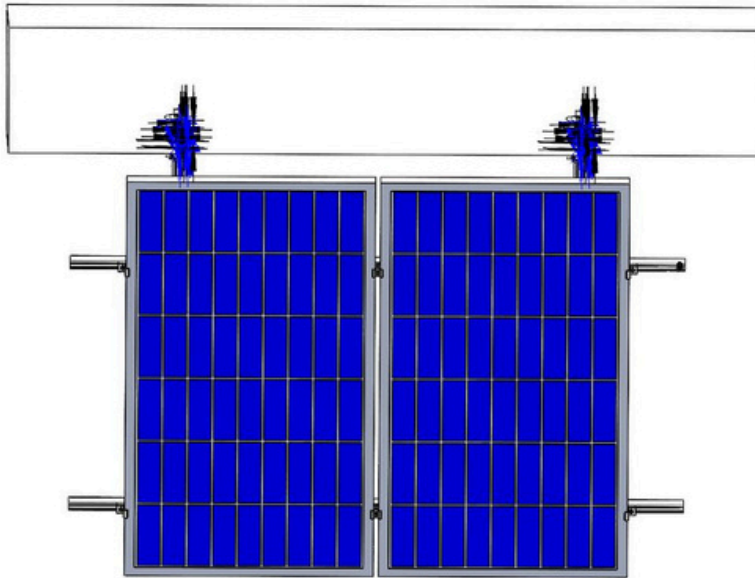
5.4.1 Coloque el terminal de conexión a tierra en el borde del riel tal como se muestra y apriete el perno.



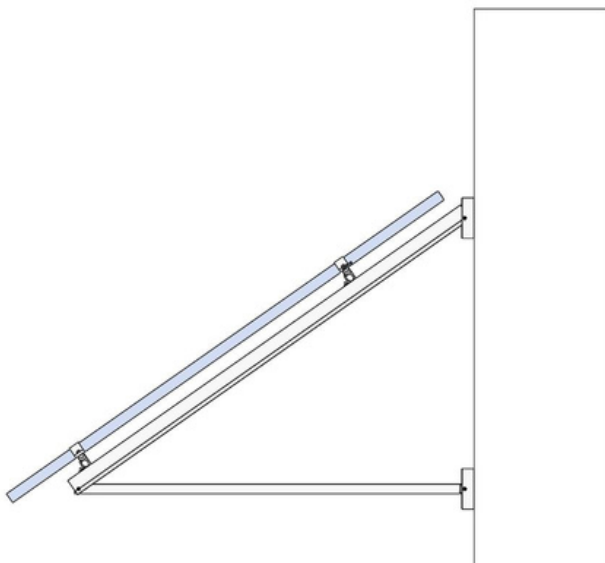
5.4.2 Conecte cada terminal de conexión a tierra en el borde de la fila con un cable de cobre, fije el cable de cobre con pernos M6 y conecte a tierra el extremo del cable de cobre.



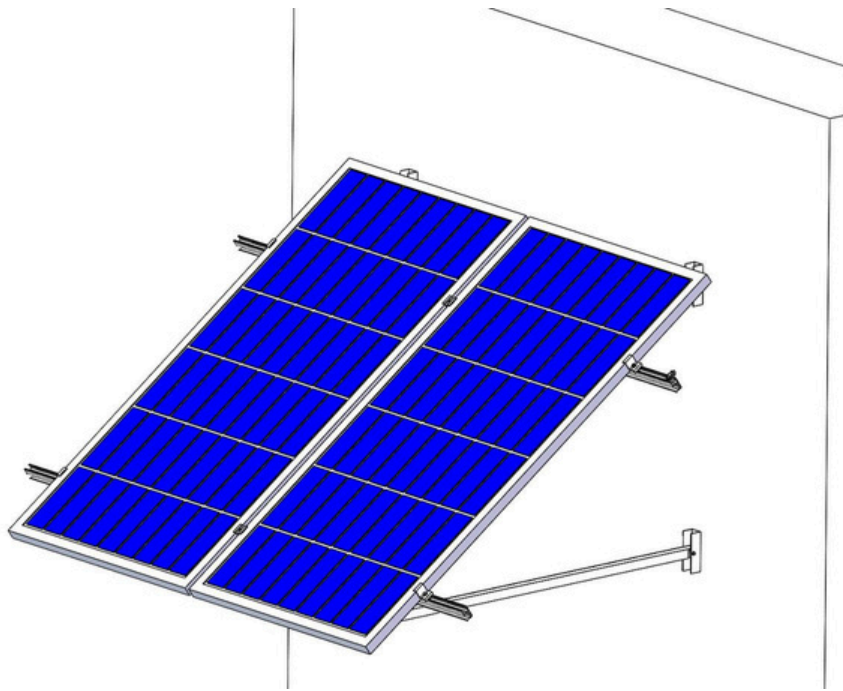
## 5.5 Instalación finalizada



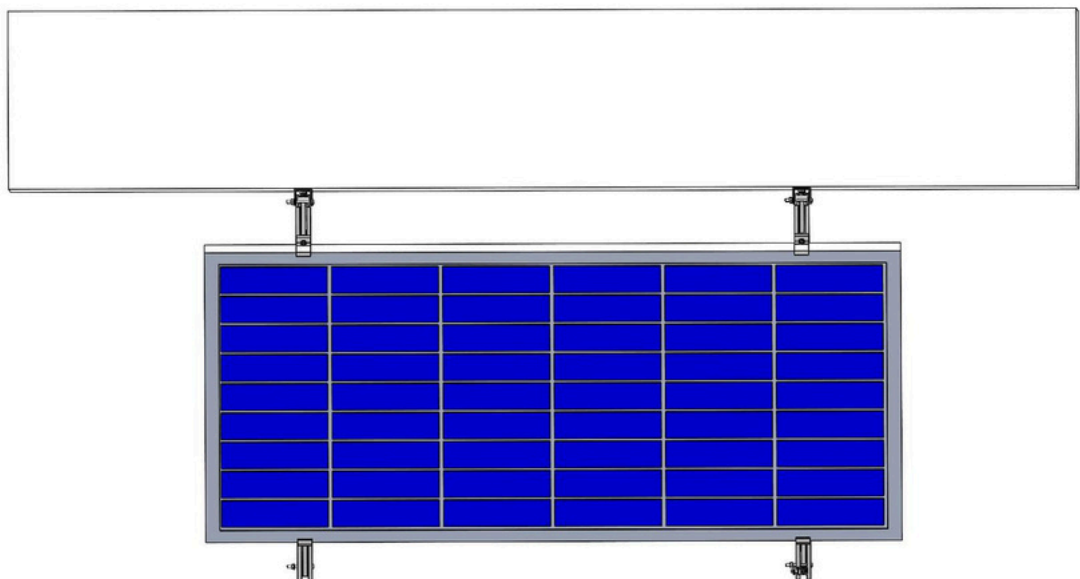
Vista superior (Vertical)



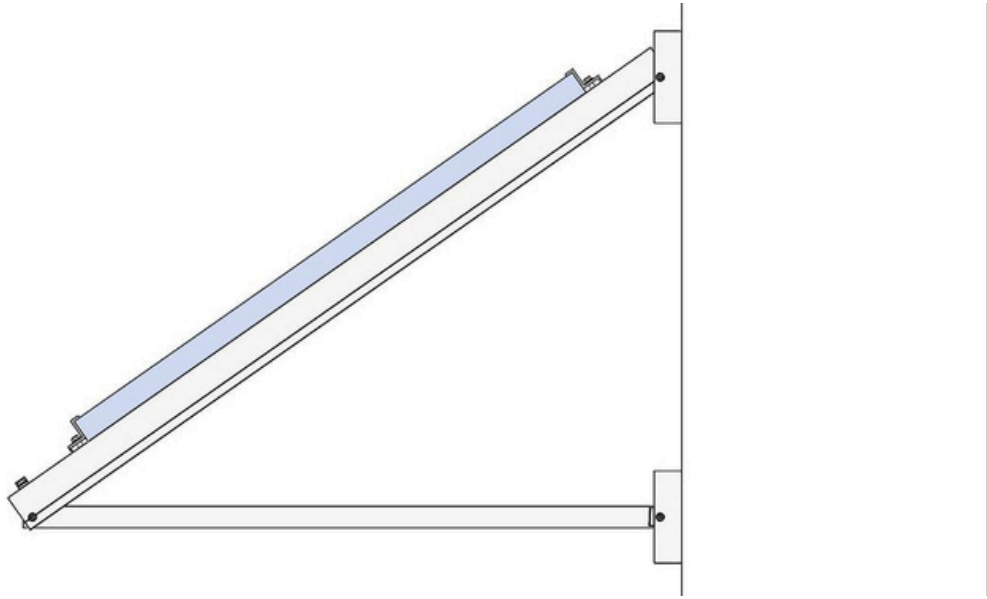
Vista lateral (Vertical)



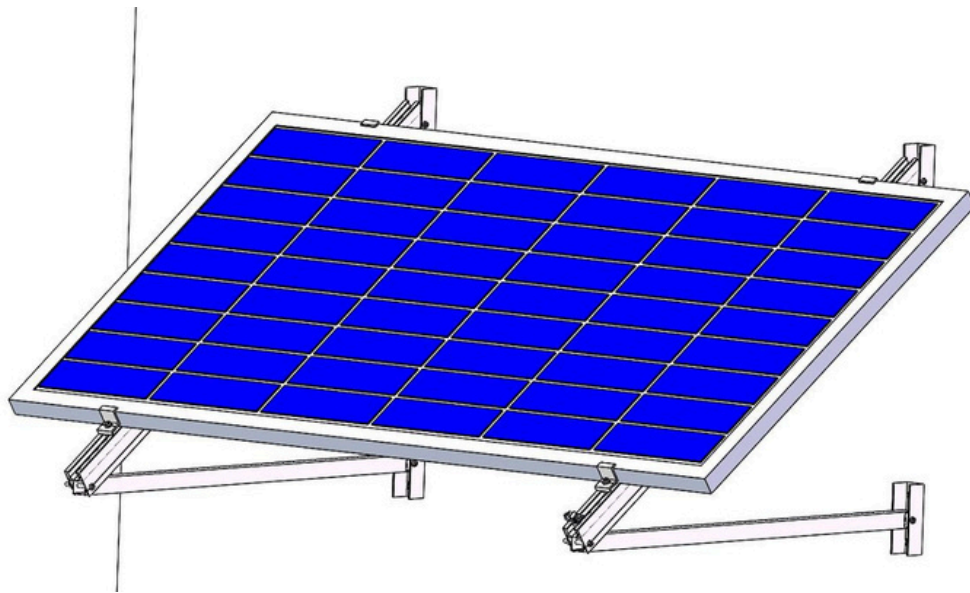
Dibujo Axonométrico (Vertical)



Vista superior (Horizontal)



Vista lateral (Horizontal)



Dibujo axonómico (Horizontal)

## VI. Aviso

### 6.1. Atención al tamaño para instalación de ingeniería.

Todas las dimensiones involucradas en la instalación de ingeniería deben estar en línea con el plano de construcción. Las instrucciones de instalación se utilizarán únicamente para explicar el método de instalación de los productos.

### 6.2. Atención para la instalación de sujetadores de acero inoxidable.

Debido a la buena ductilidad del acero inoxidable, los sujetadores tienen una gran diferencia con los del acero al carbono en su naturaleza. Si se usa de manera inadecuada, el perno y la tuerca se "bloquearán", lo que comúnmente se conoce como "agarrotamiento". La prevención del bloqueo básicamente tiene las siguientes formas básicas de prevención del bloqueo:

#### 6.2.1. Reducción del coeficiente de fricción:

- (1) Asegúrese de que la superficie de la rosca del tornillo esté limpia (sin contrastes, ni desorden);
- (2) Se recomienda que utilice cera acuosa o agregue lubricante a la superficie durante la instalación. (Como aceite de motor 40#);

#### 6.2.2. El método de operación correcto:

- (1) Debe estar perpendicular al eje de la rosca del tornillo al ajustar el mismo, nunca puede inclinarse.
- (2) En el proceso de apriete, es necesario equilibrar la fuerza y no deberá exceder el valor del par de seguridad prescrito;
- (3) Elija una llave dinamométrica o una llave de tubo en la medida de lo posible, evite usar una llave ajustable o una llave eléctrica.
- (4) No lo utilice cuando la temperatura sea alta; no lo utilices con centrifugado a alta velocidad; Evite quedar bloqueado por un rápido aumento de temperatura. (Como una llave eléctrica, etc)