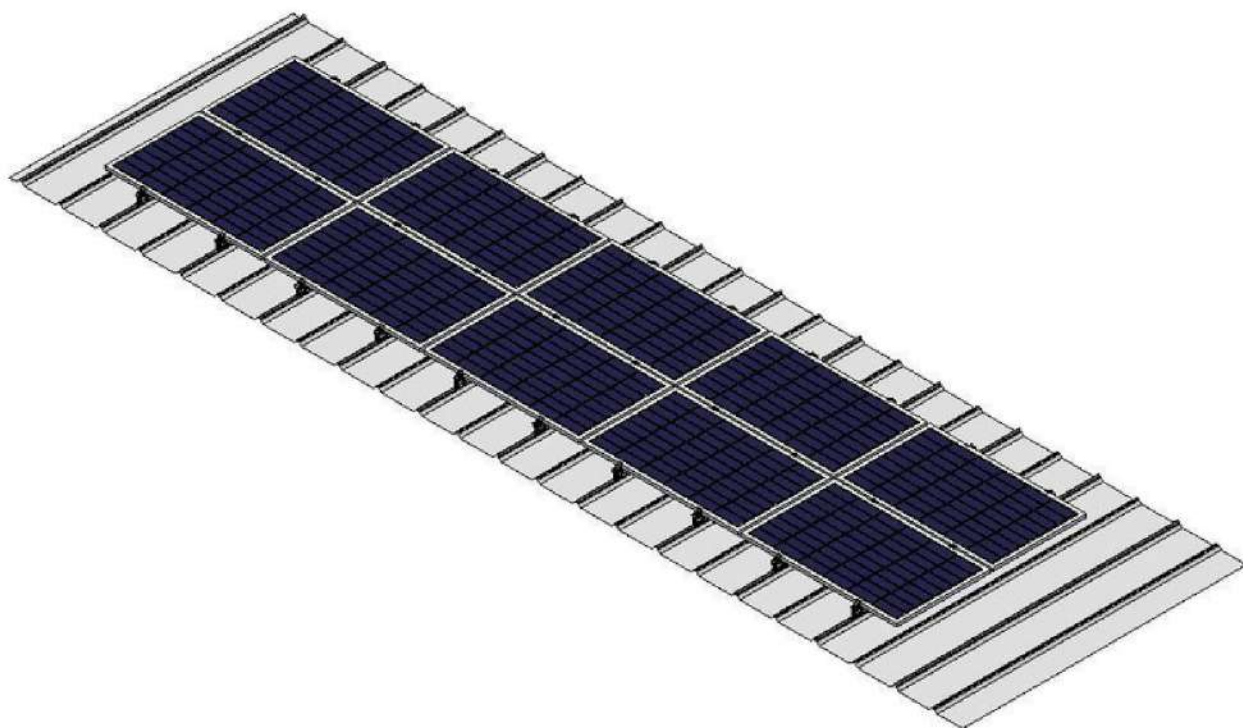




**Manual de Instalación
Miniriel Horizontal**



Contenido

I. Aviso de seguridad	3
II. Introducción	4
III. Herramientas.....	4
IV. Componentes	5
V. Pasos de instalación	6
VI. Notas	11

I. Aviso de Seguridad

Gracias por usar la estructura de montaje solar de SWE. Siga las instrucciones de éste manual durante la instalación y el mantenimiento.

Aviso general

- La instalación debe ser realizada por trabajadores profesionales, quienes seguirán el manual de instalación.
- Siga las normas de construcción locales y las normas de protección del medio ambiente.
- Siga las normas de seguridad laboral.
- Por favor, use el equipo de seguridad (especialmente casco, botas, guantes)
- Asegúrese de que haya al menos 2 trabajadores de instalación en el sitio en caso de emergencia.
- Tenga siempre una copia de éste manual al realizar la instalación.

- Cuando instale en un lugar alto, instale andamios para eliminar el riesgo de caídas antes de continuar. Utilice también guantes y cinturones de seguridad.
- No modifique los productos de SWE sin permiso para evitar accidentes y mal funcionamiento.
- Preste atención a las puntas afiladas de las estructuras de aluminio y tenga cuidado de no lastimarse.
- Apriete todos los pernos y tornillos necesarios.
- El cable puede dañarse si toca la sección del perfil durante el trabajo de cableado eléctrico.
- Por favor, no utilice los productos rotos, defectuosos o deformados en caso de peligro.

Requisitos

- Utilice accesorios de montaje diseñados por SWE para la instalación y no modifique los productos de SWE en ningún caso.
- Por favor, no haga un fuerte impacto en el perfil, ya que aluminio es fácil de deformar y rayar.
- Tenga en cuenta que este manual es solo para las estructuras de montaje.

II. Introducción

El mini riel de paisaje de SWE es un sistema de montaje universal ideal para techo de metal trapezoidal. No solo satisface la estabilidad de todo el sistema, sino que es de fácil instalación, compuesto por productos de alta calidad y requiere pocos conocimientos previos. Los productos ensamblados ahorran costos y tiempo de instalación y se convierten en una solución de montaje solar eficiente para techos de metal.

Lea atentamente el manual de instalación antes de la instalación.

III. Herramientas

			
Llave de tubo de 8 mm	Taladro eléctrico	Cinta de medida	Marcador
			
Llave dinamo-métrica	Cadena	Llave inglesa	Llave de tubo (M8)

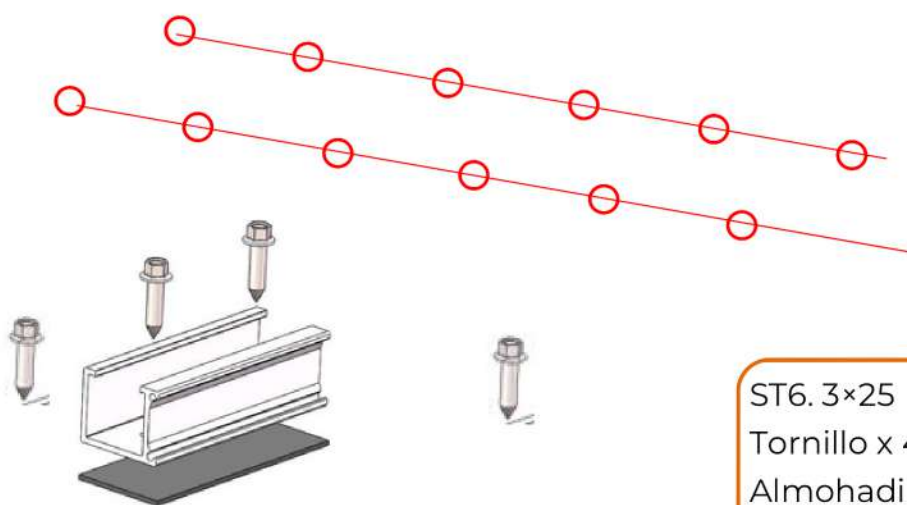
IV. Componentes

Lista de abrazaderas			
			
Mini riel horizontal con 4 tornillos	Abrazadera media	Abrazadera final	bloque de tierra
			
Pinza de tierra			

V. Pasos de instalación

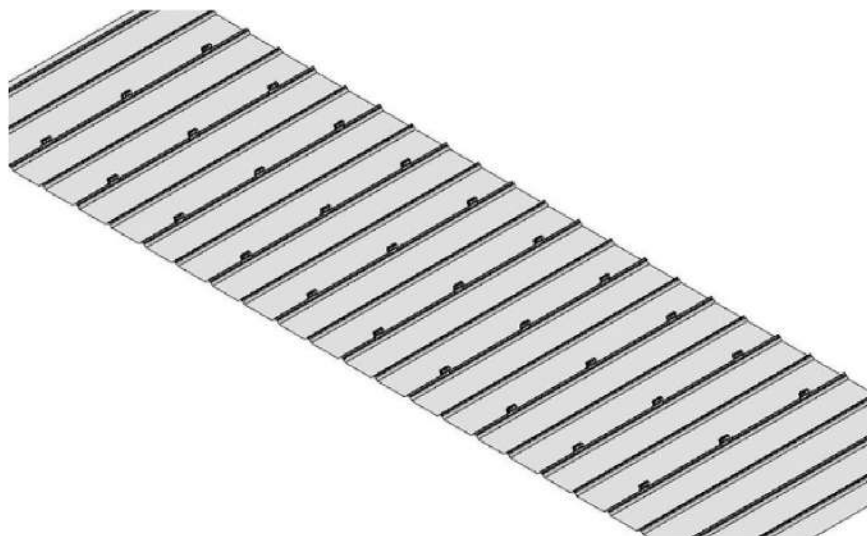
5.1 Instale las abrazaderas de techo sin rieles.

Marque las posiciones del mini riel en el techo de metal de acuerdo con el plano y use la cuerda para asegurarse de que todos los mini rieles estén alineados. Fije el mini riel en las posiciones correspondientes y apriételo con 4 tornillos autorroscantes.



Miniriel horizontal

5.1.2 Fije el mini riel en el techo de metal:



5.2 Instale los módulos solares

Coloque los módulos solares en los mini rieles y fije los paneles con las piezas finales e intermedias.

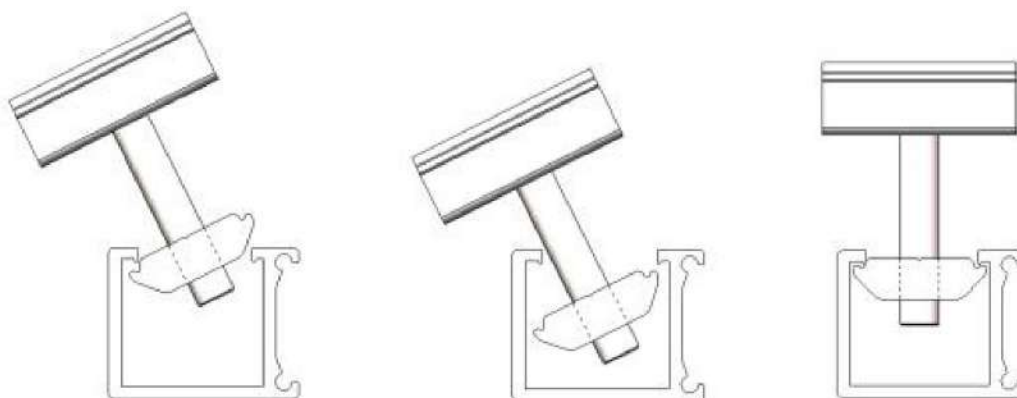
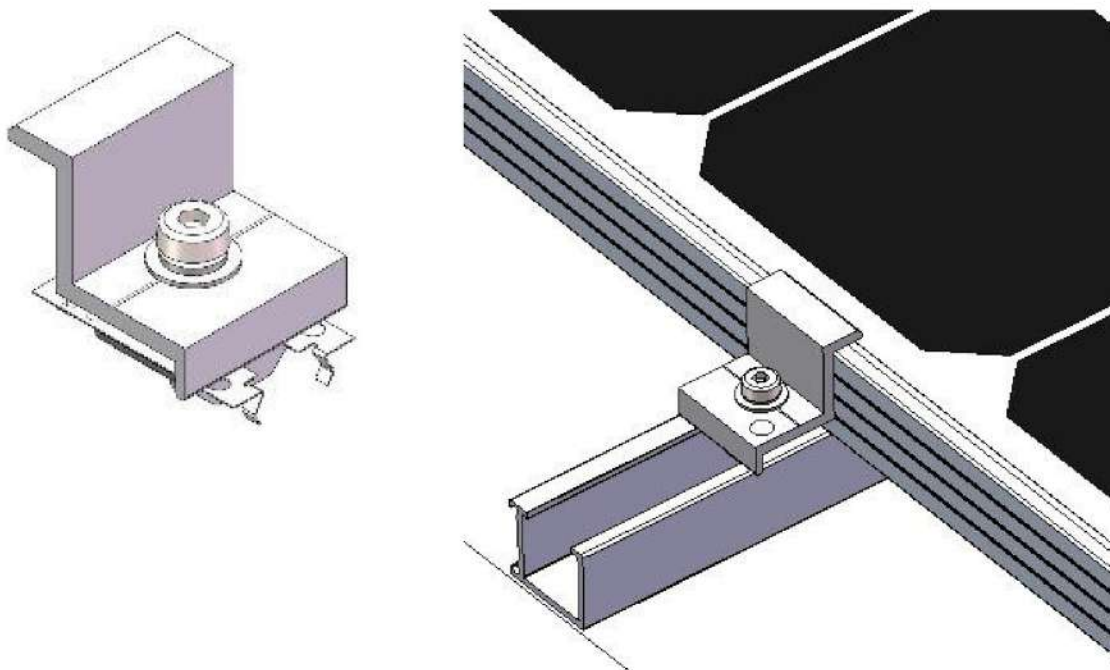
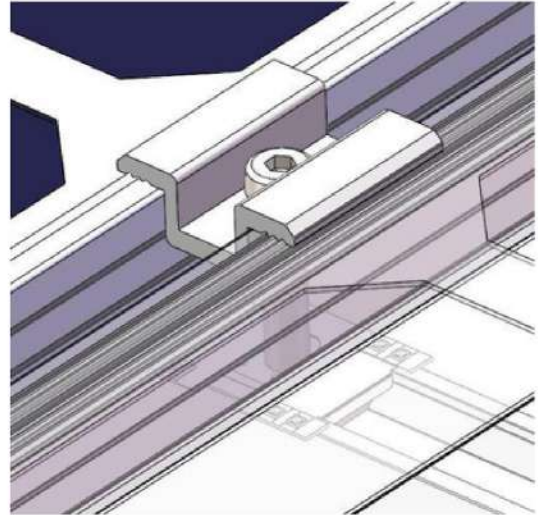
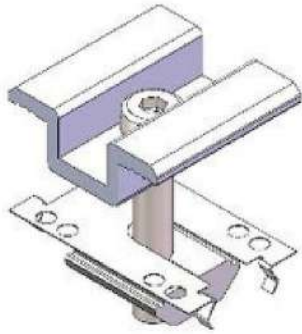


Figure - 1

5.2.1 Ensamble el clip de tierra debajo de la abrazadera del extremo, luego incline la pieza final para introducir su sujeción en el riel. Coloque el primer panel en el mini riel y fíjelo con la abrazadera del extremo y el clip de tierra. Las clavijas del clip de tierra deben penetrar tanto el marco del panel como el mini riel.



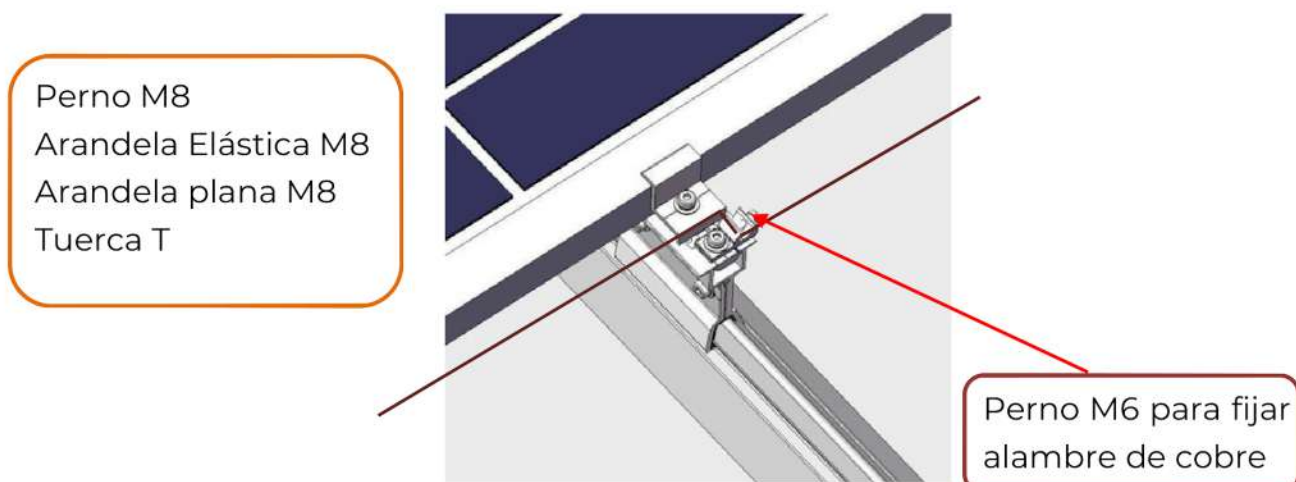
5.2.2 Ensamble el clip de tierra debajo de la pieza intermedia e incline la pieza intermedia para introducir su sujeción en el mini riel y cerca del primer panel, luego coloque el segundo panel en el mismo mini riel y fije 2 paneles con la pieza intermedia y tierra. Los pines del clip de tierra deben penetrar tanto en el marco del panel como en el mini riel.



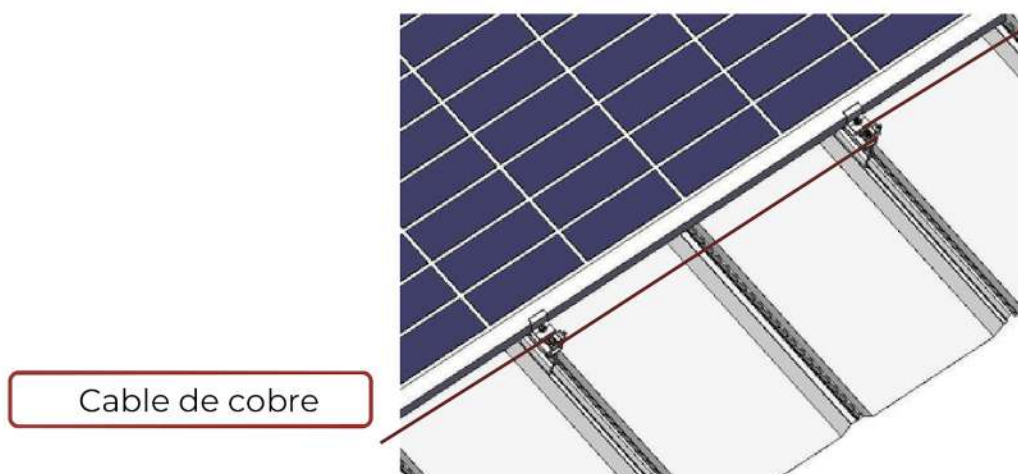
Instale los paneles solares y revise que la instalación es correcta.

5.3 Instale la lengüeta de conexión a tierra (Omita este paso si no es necesario)

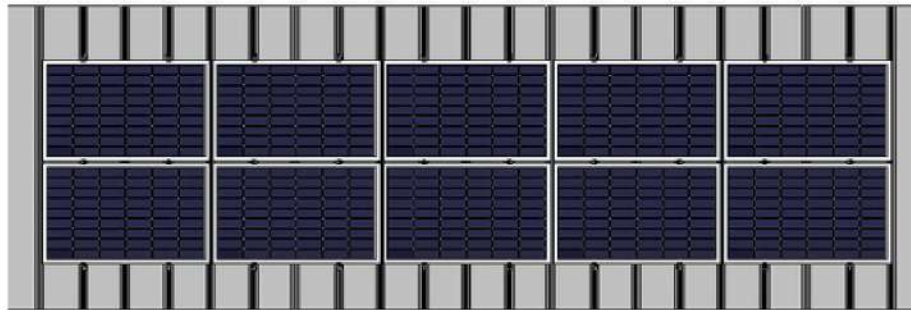
5.3.1 Instale la lengüeta de conexión a tierra en el último mini riel.



5.3.2 Conecte cada conjunto de paneles mediante el cable de cobre a través de las lengüetas de conexión a tierra y apriete el perno M6x16.



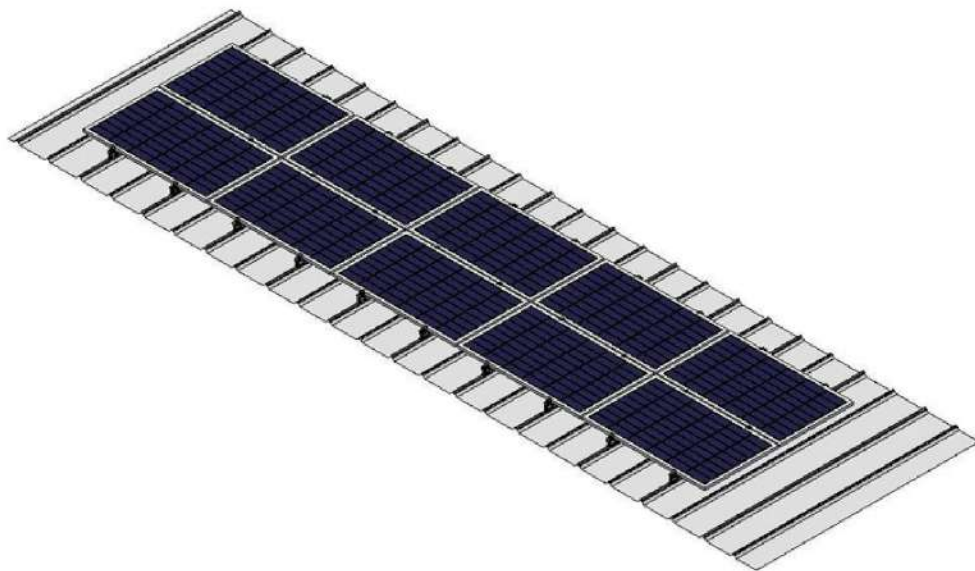
5.4 Vistas después de la instalación



Vista superior



Vista lateral



Vista general

VI. Notas

6.1 Notas sobre las dimensiones de la instalación de ingeniería

Todas las dimensiones deben basarse en el plano de tejado específico. Este manual tiene el único propósito de describir el método de instalación del producto.

6.2 Notas sobre la instalación de sujeciones de acero inoxidable

Debido a que el acero inoxidable tiene una buena ductilidad, que es esencialmente diferente del acero al carbono, el uso inadecuado del mismo dará lugar a que los pernos y las tuercas no se puedan atornillar. Es decir, el "punto muerto" se conoce comúnmente como "agarre" e incluye principalmente los siguientes aspectos para evitarlo:

2.1 Reducción del coeficiente de fricción

- (1) Asegúrese de que la superficie de la rosca esté limpia (por ejemplo, libre de arena y otros artículos);
- (2) Se recomienda cubrir la superficie con cera al agua o lubricante (como aceite n.º 40) durante la instalación.

2.2 La instalación correcta:

- (1) El hilo debe girarse perpendicular al eje, no inclinar;
- (2) A la hora de ajustar la piezas la fuerza debe ser uniforme y no debe exceder el valor de par seguro prescrito.
- (3) Elija una llave dinamométrica o una llave de tubo en la medida de lo posible, evite usar una llave móvil o una llave eléctrica; en caso de usar una llave eléctrica, intente reducir la velocidad.
- (4) Evite realizar la instalación a altas temperaturas, ya que sus piezas podrían romperse al apretarlas.



www.sunwenergy.com

Mira el vídeo de instalación en nuestro canal de YouTube @sunworldenergy