

Ventilador de techo LED Black Aqua



Tabla de Referencias

LM8818 Ventilador de techo LED Black Aqua

Garantía de Producto 3 Años

Información Eléctrica

Potencia luminaria	36
Potencia máx. motor	30
Motor	DC
Alimentación	170-265V AC
Regulable	no

Características Generales

Airflow	2500 / 3200 / 4000 / 4500 / 4950 / 5400 m3/h
RPM	166 / 194 / 215 / 236 / 257 / 282
Ruído	20 / 25 / 28 / 33 / 38 / 43 dB
Vida útil	30000
Proteccion	IP20
Control de aire	verano e invierno
Temporizador	si
Incluye	Control remoto

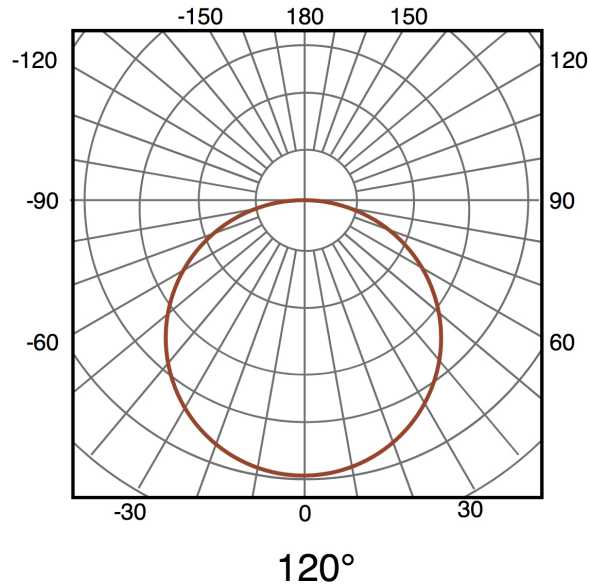
Información Lumínica

Fuente lumínica	Led
Luminosidad	2800
Eficiencia Lm	0.00
Angulo	120°
CRI	80
Temperatura de color	CCT

Información Material

Acabado	Negro
Material	Aluminio/PC

Fotometría



Garantía y Calidad

Garantía

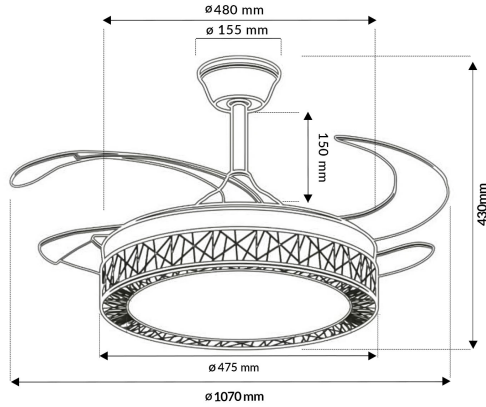
3



Dimensiones e Instalación

Dimensión

1070(Aspas Desplegadas)X430H mm



Logística

Unidad por caja

1 ud.

Sujeto a cambios sin previo aviso. Asegurese de utilizar datos más recientes

Fecha de descarga: 16-04-2024

En caso de incidencia : www.ledme-europa.com