

## Ventilador de techo LED Nickel Wood



### Tabla de Referencias

**LM8812** Ventilador de techo LED Nickel Wood

**Garantía de Producto 3 Años**

### Información Eléctrica

Potencia luminaria	18
Potencia máx. motor	30
Motor	DC
Alimentación	170-265V AC
Regulable	no

## Características Generales

Airflow	2000 / 2600 / 3200 / 3700 / 4150 / 4600 m3/h
RPM	102 / 125 / 145 / 165 / 175 / 190
Ruído	20 / 25 / 28 / 33 / 38 / 43 dB
Vida útil	30000
Proteccion	IP20
Control de aire	verano e invierno
Temporizador	si
Incluye	Control remoto

## Información Lumínica

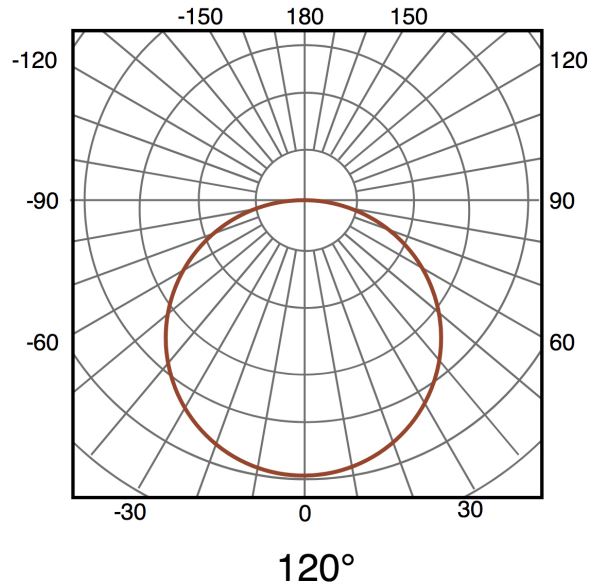
Fuente lumínica	Led
Luminosidad	1500
Eficiencia Lm	0.00
Angulo	120°
CRI	80
Temperatura de color	CCT

## Información Material

Acabado	Niquel Haya
Material	Aluminio/Madera

## Fotometría

---



## Garantía y Calidad

---

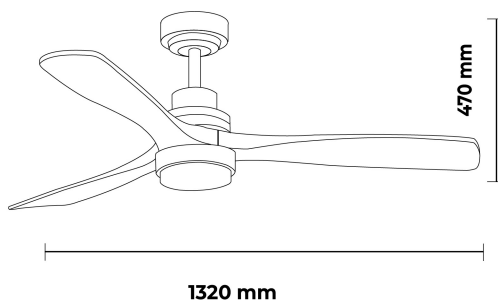
Garantía

3



## Dimensiones e Instalación

Dimensión	1320X500H mm
-----------	--------------



## Logística

Unidad por caja	1 ud
-----------------	------

Sujeto a cambios sin previo aviso. Asegurese de utilizar datos más recientes

Fecha de descarga: 16-04-2024

En caso de incidencia : [www.ledme-europa.com](http://www.ledme-europa.com)