

Ventilador de Techo Armstrong Square 68W



Tabla de Referencias

LM8087 Ventilador de Techo Armstrong Square
68W

Garantía de Producto 3 Años

Información Eléctrica

Vatios	68
Motor	AC
Alimentación	175-265V AC

Características Generales

Airflow	4800 / 5700 / 6600 m3/h
RPM	700 / 900 / 1100
Ruido	20 / 25 / 30 dB
Vida útil	30000
Proteccion	IP20
Incluye	Control remoto

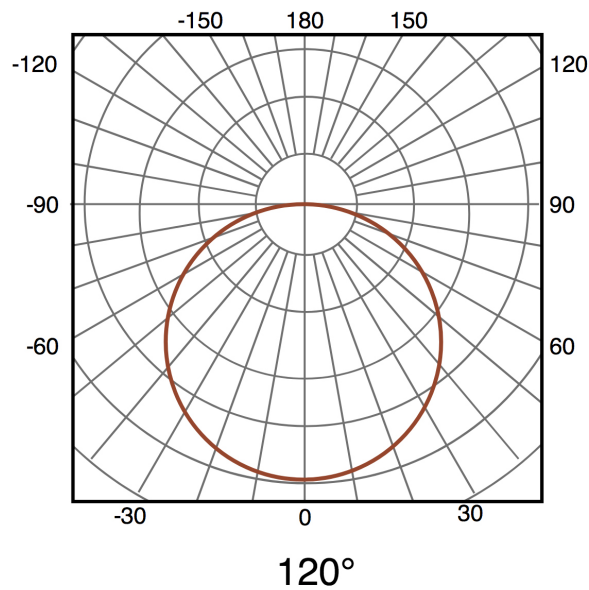
Información Lumínica

Fuente lumínica	Led
Luminosidad	1172
Eficiencia Lm	17.24
Angulo	120°
CRI	80
Temperatura de color	6000

Información Material

Acabado	Blanco
Material	PC

Fotometría



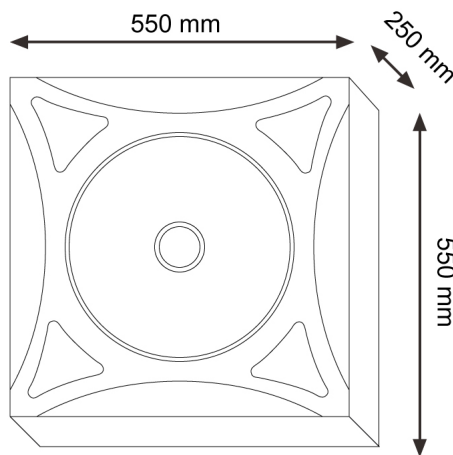
Garantía y Calidad

Garantía	3
----------	---



Dimensiones e Instalación

Dimensión	550x550X250H mm
-----------	-----------------



Logística

Unidad por caja	1 ud
-----------------	------

Sujeto a cambios sin previo aviso. Asegurese de utilizar datos más recientes

Fecha de descarga: 16-04-2024

En caso de incidencia : www.ledme-europa.com